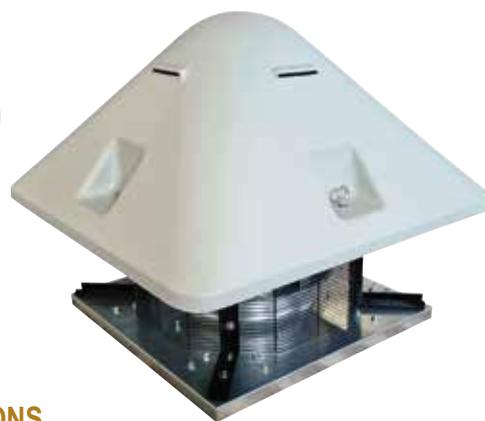


ROOF-CM



Torrino centrifugo a flusso orizzontale Horizontal discharge centrifugal roof fan

APPLICAZIONI

Questa serie è stata progettata per installazioni a tetto, per aspirazioni canalizzate ma anche dirette, in edifici civili, commerciali ed industriali, quali: uffici, ristoranti, alberghi, centri commerciali, capannoni, impianti industriali, sale macchine ecc.

GAMMA

La serie è costituita da 11 grandezze con diametro girante da 310 a 800 mm, con motori a 4, 6, 8 poli.

PECULIARITÀ

I ROOF-CM sono caratterizzati da una girante a pale rovesce e da un boccaglio ad ampissimo raggio che garantiscono una efficienza aeraulica fuori dal comune, portate elevate prevalenze e ridotto livello sonoro. Il design particolarmente studiato del cappello, a sezione quadrata, conferisce al torrino un'estetica particolarmente gradevole, di facile inserimento in ogni contesto architettonico garantendo allo stesso tempo il corretto raffreddamento del motore. La rete di protezione in filo di acciaio offre una resistenza all'aria inferiore rispetto alle reti utilizzate normalmente e un efficace effetto autopulente. Il motore elettrico è costruito secondo standard internazionali garanzia di affidabilità e robustezza nonché facilità di riparazione o sostituzione.

COSTRUZIONE

- Girante a pale rovesce ad alto rendimento in lamiera zincata. Equilibratura secondo UNI ISO 21940-11.
- Base di ancoraggio, con boccaglio aspirante, in lamiera di acciaio protetto contro gli agenti atmosferici.
- Rete di protezione esterna in filo di acciaio protetto contro gli agenti atmosferici.
- Cappello in tecnopolimero.
- Motore elettrico a corrente alternata, asincrono trifase o monofase, separato dal flusso dell'aria convogliata, protezione IP 55, isolamento classe F, servizio S1, costruzione conforme alle specifiche IEC/EEC/UNEL MEC.
- Esecuzione 5; accoppiamento diretto con girante a sbalzo.

SPECIFICHE TECNICHE

ROOF-CM standard

- Aria convogliata: pulita o leggermente polverosa.
- Temperatura aria convogliata: -20°C / +80°C.
- Tensione di alimentazione:
Versione trifase (T) 400V – 50Hz.
Versione monofase (M) 230V – 50Hz.
- Funzionamento esclusivamente in estrazione.

ACCESSORI

- Serranda a gravità in aspirazione (GS-CM).
- Controbase a murare (CB).
- Basi di appoggio ondulate per torrini (SB).
- Rete in aspirazione (FPG) (Necessaria nell'utilizzo a bocca libera).
- Interruttore di servizio (SW).
- Morsettiera esterna (OTB).
- Silenziatori in aspirazione (SIL-RO).

A RICHIESTA

- Versioni senza rete.
- Versioni ATEX (ROOF-CM ATEX).
- Versioni per fumi di incendio (ROOF-CM-HT).
- Versioni con cappello in metallo.
- Versioni senza cappello.

APPLICATIONS

ROOF-CM line has been designed for roofing installations, for direct or ducted exhaust in civilian, commercial and industrial buildings, as: offices, restaurants, hotels, shopping centers, warehouses, industrial plants, engine rooms etc.

RANGE

This line consists of 11 sizes with impeller diameter from 310 up to 800 mm, and 4, 6, 8 pole motors.

ADVANTAGES

ROOF-CM fans are characterized by the backward curved blade high efficiency impeller and extremely wide radius inlet cone guarantee of high capacities and pressures with limited noise levels. The accuracy of the design of the cap, with square section, confers to the fan a particularly pleasant aesthetic impact, easy to be installed in every architectural context guarantying the optimum cooling of the motor. The protection guard in steel rod offers less resistance to the airflow when compared to the grids normally used and the best self-cleaning effect. The electric motor is manufactured according to the international standards guarantee of reliability and sturdiness, ease of maintenance and replacement.

CONSTRUCTION

- Backward curved blade impeller, high efficiency in galvanized steel sheet. Balancing according to UNI ISO 21940-11.
- Fixing base, with inlet cone, in steel sheet protected against the atmospheric agents.
- Protection guard in steel rod protected against the atmospheric agents.
- Cap in techno-polymer.
- Asynchronous electric motor mono phase or three phase, outside the airflow, IP 55, insulation cl. F, service S1, according to IEC/EEC/UNEL MEC.
- Arrangement 5; directly coupled to the motor shaft.

TECHNICAL SPECIFICATIONS

ROOF-CM standard

- Conveyed air: clean or slightly dusty.
- Temperature conveyed air: -20°C / +80°C.
- Voltage:
Three phase version (T) 400V – 50Hz.
Mono phase version (M) 230V – 50Hz.
- Only exhausting.

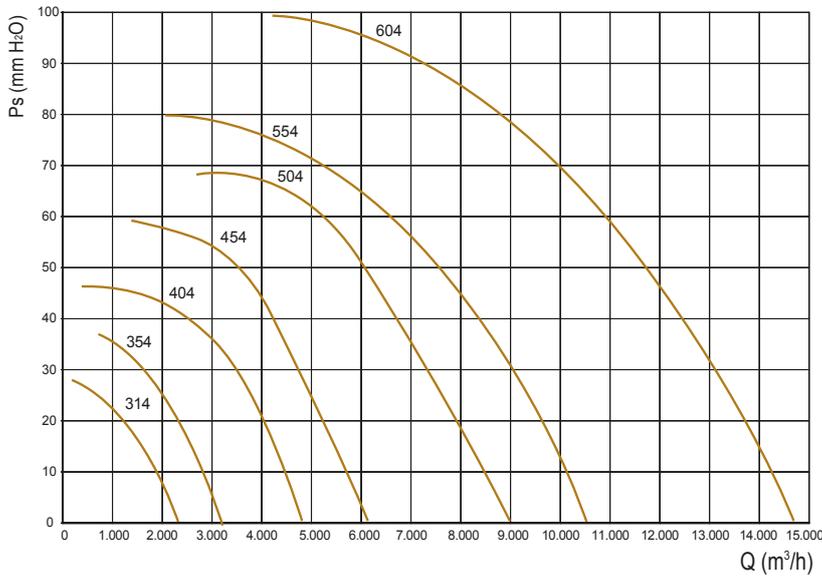
ACCESSORIES

- Inlet gravity shutter (GS-CM).
- Counter base to be walled up (CB).
- Corrugate bases (SB).
- Inlet grid (FPG) (Necessary for use in free air).
- Service switch (SW).
- Outer terminal box (OTB).
- Inlet silencers (SIL-RO).

UPON REQUEST

- Versions without grid.
- Explosion proof versions (ROOF-CM ATEX).
- Smoke exhaust version (ROOF-CM-HT).
- Versions with metal sheet cover.
- Versions without cap.

Le prestazioni indicate nei diagrammi si riferiscono ad aria alla temperatura di 15°C ed all'altitudine di 0 mt s.l.m., e sono state ottenute in installazioni di tipo "C" in assenza di reti e accessori.
Performances shown in the selection diagrams refer to air at 15°C temperature and 0 mt a.s.l. altitude, and they were obtained in installation type "C" with no grid nor accessories.

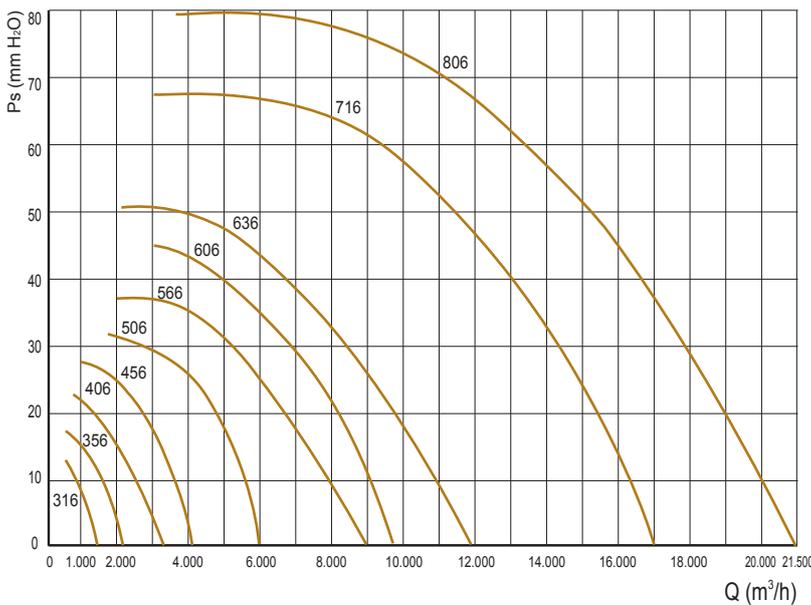


4 poli/poles (1500 rpm) - monofase/mono-phase

Modello Model	Pm (kW)	In max (A)	Mot (H)	Lp dB(A)
314 M	0,12	1,1	63	51
354 M	0,25	2,4	71	52
404 M	0,37	3,1	71	56
454 M	0,75	5,6	80	60

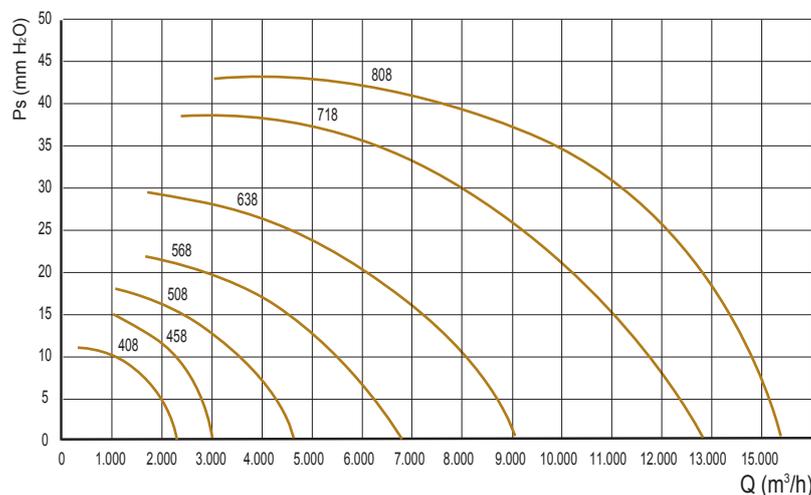
4 poli/poles (1500 rpm) - trifase/three-phase

Modello Model	Pm (kW)	In max (A)	Mot (H)	Lp dB(A)
314 T	0,12	0,4	63	51
354 T	0,25	0,8	71	52
404 T	0,37	1,2	71	56
454 T	0,75	2,0	80	60
504 T	1,1	2,8	90	62
554 T	1,5	3,5	90	68
604 T	3	6,5	100	74



6 poli/poles (1000 rpm) - trifase/three-phase

Modello Model	Pm (kW)	In max (A)	Mot (H)	Lp dB(A)
316 T *	0,09	0,45	63	42
356 T	0,18	0,7	71	44
406 T	0,18	0,7	71	48
456 T	0,37	1,3	80	51
506 T	0,37	1,3	80	53
566 T	0,75	2,6	90	59
606 T	0,75	2,6	90	63
636 T	1,1	3,8	90	63
716 T	2,2	5,7	112	68
806 T	3	6,8	132	70



8 poli/poles (750 rpm) - trifase/three-phase

Modello Model	Pm (kW)	In max (A)	Mot (H)	Lp dB(A)
408 T	0,08	0,5	71	42
458 T	0,18	0,8	80	43
508 T	0,25	1,1	80	47
568 T	0,37	1,4	90	50
638 T	0,55	2	90	53
718 T	0,75	2,3	100	60
808 T	2,2	5,5	132	62

* In caso di installazione in UE utilizzare solo per estrazioni in ambienti NON occupati esclusivamente da persone (ad es.: cucine professionali, applicazioni industriali ed agricole, macchinari, data center, ecc.)

* In case of EU installation use only for air changes in environments NOT solely occupied by persons (for example: professional kitchens, industrial and agricultural applications, machinery ventilation, OEM, data centers,...)

Pm= Potenza motore /Motor power - **In**= Corrente assorbita /Absorbed current.
Lp=Livello di pressione sonora in campo libero a 6 m dal ventilatore con aspirazione canalizzata e mandata libera/Sound pressure level in free field at 6 m distance from the fan, with inlet ducted and free outlet

Tolleranze: prestazioni aerauliche e rumorosità rientrano nelle tolleranze indicate nella norma DIN 24166, Classe 2
Tolerances: performances and sound power levels within the tolerances allowed by the DIN 24166 standard for Class 2.

4 Poli/Poles

Hz

Model ROOF-CM	63	125	250	500	1k	2k	4k	8k	Total
314	22	34	41	45	45	45	43	30	51
354	23	35	42	46	46	46	44	31	52
404	27	39	46	50	50	50	48	35	56
454	31	43	50	54	54	54	52	39	60
504	33	45	52	56	56	56	54	41	62
554	46	55	57	62	61	61	59	54	68
604	45	57	64	68	68	68	66	53	74

6 Poli/Poles

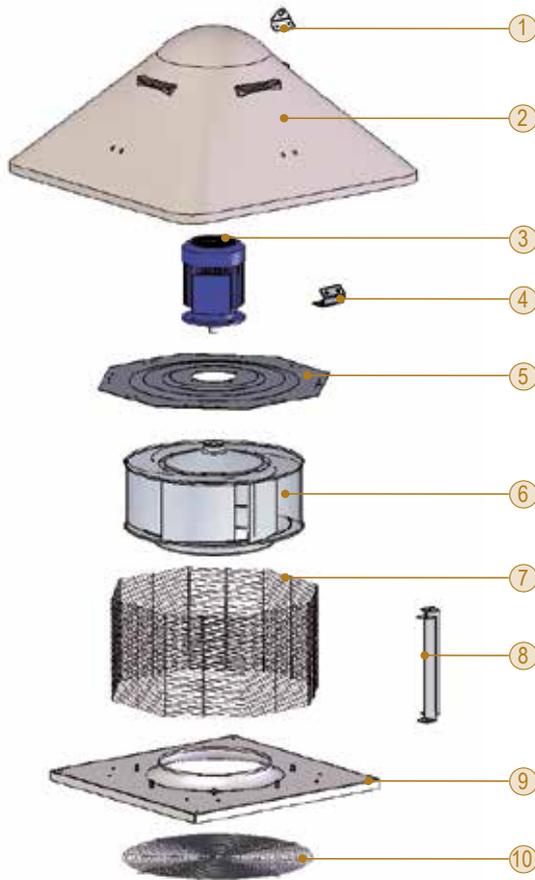
Hz

Model ROOF-CM	63	125	250	500	1k	2k	4k	8k	Total
316	20	30	35	38	37	34	29	21	42
356	22	32	37	40	39	36	31	23	44
406	26	36	41	44	43	40	35	27	48
456	29	39	44	47	46	43	38	30	51
506	31	41	46	49	48	45	40	32	53
566	37	47	52	55	54	51	46	38	59
606	41	51	56	59	58	55	50	42	63
636	41	51	56	59	58	55	50	42	63
716	46	56	61	64	63	60	55	47	68
806	48	58	63	66	65	62	57	49	70

8 Poli/Poles

Hz

Model ROOF-CM	63	125	250	500	1k	2k	4k	8k	Total
408	20	30	35	38	37	34	29	21	42
458	21	31	36	39	38	35	30	22	43
508	25	35	40	43	42	39	34	26	47
568	28	38	43	46	45	42	37	29	50
638	31	41	46	49	48	45	40	32	53
718	38	48	53	56	55	52	47	39	60
808	40	50	55	58	57	54	49	41	62

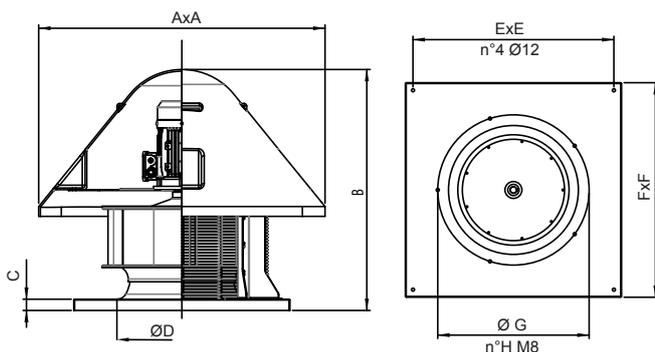


Queste unità di ventilazione, secondo il Regolamento UE 1253/2014, devono essere azionate tramite inverter.

All this ventilation units, according to EU Rule 1253/14, must be equipped with inverter.

Attenzione: il livello di pressione sonora è riferito ad una misurazione onnidirezionale in campo libero a 6 m dal ventilatore con aspirazione canalizzata e mandata libera.
 Attention: sound pressure level is measured in free field at 6 m from the fan, in any direction, with ducted inlet and free outlet.

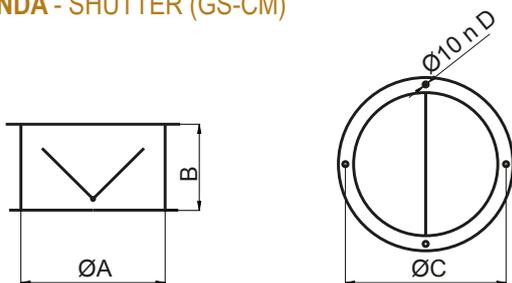
- 1 - Staffe di sollevamento / Lifting brackets
- 2 - Cappello / Cover
- 3 - Motore / Motor
- 4 - Staffe cappello / Cover brackets
- 5 - Portamotore / Motor support
- 6 - Girante / Impeller
- 7 - Rete di protezione / Protection grid
- 8 - Staffe porta rete / Grid brackets
- 9 - Base di ancoraggio / Fixing base
- 10 - Rete di protezione (accessorio) - Obbligatorio per l'utilizzo a bocca libera / Protection grid (accessory) mandatory for free air



Model	A	B	C	ØD	E	F	ØG	n°H	kg
31	570	490	30	280	360	400	310	3	19
35	670	600	30	300	450	500	330	3	29
40	840	700	35	350	600	650	382	4	43
45	840	730	35	400	600	650	432	4	48
50	1000	840	40	450	710	760	485	5	70
55	1000	840	40	460	710	760	535	5	90
56	1000	880	40	500	710	760	535	5	75
60	1000	900	40	500	870	930	580	6	110
63	1200	980	40	550	870	930	580	6	115
71	1200	1030	40	600	870	930	634	7	128
80	1200	1100	40	710	870	930	770	8	145

Dimensioni in mm/Dimensions in mm (*) Indicativo/Indicative

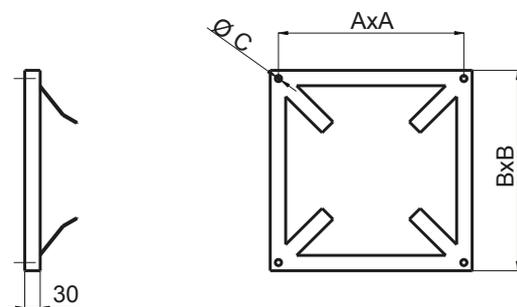
SERRANDA - SHUTTER (GS-CM)



Model	ØA	B	ØC	n*D	kg
GS-CM 31	280	170	310	3	2,2
GS-CM 35	300	180	330	3	3,3
GS-CM 40	350	200	382	4	4
GS-CM 45	400	230	432	4	5
GS-CM 50	450	260	485	5	5,5
GS-CM 55-56	500	290	535	5	6
GS-CM 60-63	550	310	580	6	8,5
GS-CM 71	600	330	634	7	9
GS-CM 80	710	400	770	8	13

Dimensioni in mm/Dimensions in mm
(*) Indicativo/Indicative

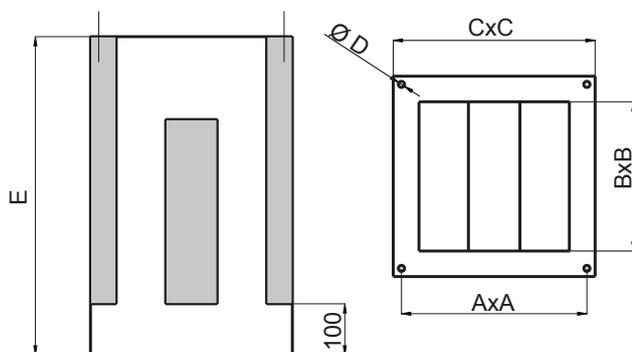
CONTROBASE - COUNTER BASE (CB-CM)



Model	A	B	C	kg
CB-CM 31	360	390	M8	1
CB-CM 35	450	490	M8	1
CB-CM 40-45	600	640	M8	2,8
CB-CM 50-55-56	710	750	M10	3,3
CB-CM 60-63-71- 80	870	920	M10	4,2

Dimensioni in mm/Dimensions in mm
(*) Indicativo/Indicative

SILENZIATORE - SILENCER (SIL-RO)



Model	A	B	C	D	E	kg
SIL-RO 31	360	310	390	M8	850	28
SIL-RO 35	450	390	490	M8	850	37
SIL-RO 40-45	600	540	640	M8	850	43
SIL-RO 50-55-56	710	650	750	M10	850	51
SIL-RO 60-63-71- 80	870	820	920	M10	1100	80

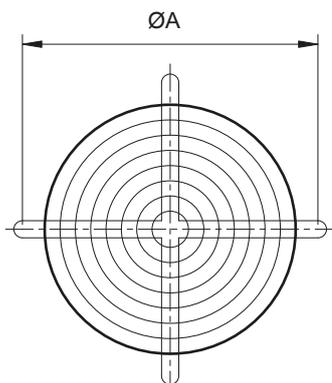
Dimensioni in mm/Dimensions in mm
(*) Indicativo/Indicative

Hz

Model ROOF-CMV	63	125	250	500	1k	2k	4k	8k
SIL-RO 31	2	4	6	10	16	18	15	11
SIL-RO 35	3	5	9	11	19	20	18	14
SIL-RO 40-45	3	4	8	9	18	15	10	6
SIL-RO 50-55-56	4	5	11	15	16	12	9	5
SIL-RO 60-63-71-80	3	4	5	8	14	9	7	3

Attenuazione in dB per banda di ottava (Hz)
Octave (Hz) spectrum of noise attenuation in dB

RETE IN ASPIRAZIONE - INLET GRID (RA)



Model	ØA	kg
FPG 31	355	0,6
FPG 35	395	0,6
FPG 40	395	0,7
FPG 45	395	0,7
FPG 50	450	0,9
FPG 55-56	560	1
FPG 60	620	1,3
FPG 63	620	1,3
FPG 71	690	1,5
FPG 80	860	1,8

Dimensioni in mm/Dimensions in mm

ROOF-CM

Accessori

ROOF-CMV

Accessories



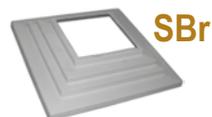
SBI



SBc



SBIp



SBr

SB Basi d'appoggio ondulate per torrini

Support bases for roof fans

APPLICAZIONI

Le basi d'appoggio ondulate **SB** (converse) realizzate in robusta vetroresina, sono adatte per l'installazione dei nostri torrini su coperture costruite in lastre ondulate, evitando dannosi ristagni d'acqua attorno al ventilatore e costose opere murarie o di carpenteria.

VERSIONI

SBI, SBc, SBIp: utilizzabile con torrini aventi basamento 930x930 mm (Modelli 60, 63, 71).

SBr: riduzione da accoppiare con basi **SBI, SBc, SBIp** per installazioni torrini 35-40-45-50-55-56.

- **SBI/1 10x146**: internazionale (passo 146 mm altezza 48 mm)

- **SBI/2 10x177**: "Euro" (passo 177 mm altezza 51 mm mod.)

- **SBc**: "Euro" (passo 177 mm altezza 51 mm e raggio di curvatura lastra pari a 3 metri)

- **SBIp**: caratteristiche come SBI ma con falde (bordi) non ondulati

INSTALLAZIONE

Sovrapporre la conversa alla lastra a valle e sottoposizionarla a monte. Sovrapporsi di almeno un'onda e un quarto con le lastre laterali attigue (mod. **SBI** e **SBc**). Verificare di non avere sovraccaricato eccessivamente la conversa.

APPLICATIONS

The support bases **SB** (valleys), manufactured in sturdy glass-resin, are suitable for the installation of our roof fans on overlays built in corrugated slabs, avoiding detrimental stagnations of water nearby the fan and costly masonry or carpentry works.

VERSIONS

SBI, SBc, SBIp: to be used with roof fans having bases 930x930 mm (Models 60, 63, 71)

SBr: Adaptor to be coupled with soaker bases **SBI, SBc, SBIp** for installation of roof fans models 35-40-45-50-55-56.

The versions SB are suitable to be coupled to corrugated slabs with pitch slope type:

- **SBI/1 10x146**: International type (pitch 146 mm height 48 mm)

- **SBI/2 10x177**: "Euro" type (pitch 177 mm height 51 mm)

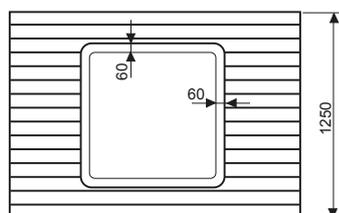
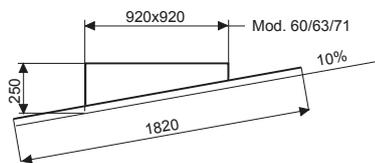
- **SBc**: "Euro" type (pitch 177 mm height 51 mm) and radius of curvature of the sheet of 3 meters.

- **SBIp**: similar features to SBI but with flat edges (not wavy)

INSTALLATION

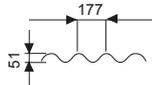
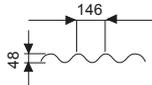
Overlap the valley to the slab downstream and under-place it upstream. Overlap not less than one and fourth wave with the lateral adjacent slabs (mod. **SBI** and **SBc**). Verify not to have excessively overloaded the valley

SBI

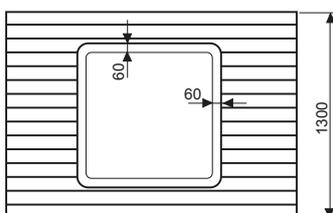
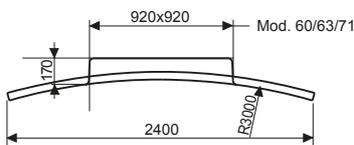


SBI/1 10x146

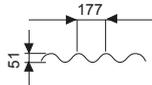
SBI/2 10x177



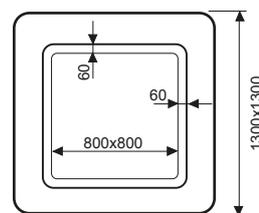
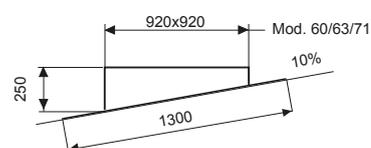
SBc



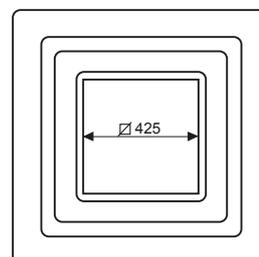
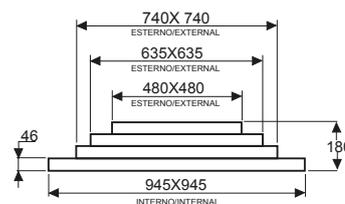
SBc



SBIp



SBr



SBI - SBc -SBIp

per/for mod. 60-63-71



SBI - SBc -SBIp

con/with **SBr** per/for mod. 35-40-45-50-55-56

